

GRAVADOR DE VÍDEO EM REDE

Manual de consulta rápida

PRN-6400DB4/PRN-6400B4/PRN-3200B4

PRN-6405DB4/PRN-6405B4/PRN-3205B4

XRN-6410DB4/XRN-6410B4/XRN-3210B4

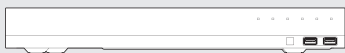
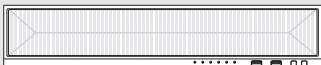
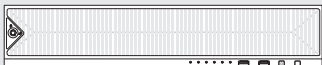


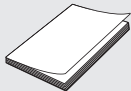


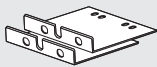
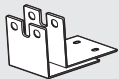


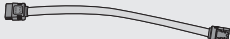







PRN-3200B2/PRN-3205B2/PRN-1600B2/PRN-1605B2

XRN-6410RB2/XRN-6410B2/XRN-3210RB2/XRN-3210B2

XRN-1620B2/XRN-1620SB1/XRN-820S

Visualização dos componentes

- A aparência dos componentes pode diferir da imagem exibida.
- A quantidade e a categoria dos acessórios podem ser diferentes dependendo da região de vendas.
- Em algumas regiões, o HDD não vem pré-instalado. A quantidade de Parafuso reparador HDD, Cabo de energia SATA, Cabo de dados SATA, e Cabo de dados/energia SATA varia dependendo do modelo.

			
Gravador XRN-820S	Gravador XRN-1620SB1/XRN-1620B2 XRN-6410B2/XRN-3210B2	Gravador PRN-3200B2/PRN-1600B2 PRN-3205B2/PRN-1605B2 XRN-6410RB2/XRN-3210RB2	Gravador PRN-6400DB4/PRN-6400B4/PRN-3200B4 PRN-6405DB4/PRN-6405B4/PRN-3205B4 XRN-6410DB4/XRN-6410B4/XRN-3210B4
			
Mouse	Manual de consulta rápida	Cabo de alimentação	Bloco de terminal
			
Raque de suporte ①	Raque de suporte ②	Cabo de alimentação SATA ①	Cabo de alimentação SATA ②
			
Cabo de dados SATA	Parafuso de fixação do HDD	Parafuso de fixação da braçadeira	Parafuso de aterramento
			
Adesivo do número da unidade de disco rígido ①	Adesivo do número da unidade de disco rígido ②	Chave da tampa frontal	Almofada de borracha antiderrapante

Modelo sem disco rígido

Parte \ Nome do modelo	PRN-6400DB4 PRN-6405DB4 XRN-6410DB4	PRN-6400B4/PRN-6405B4 PRN-3200B4/PRN-3205B4 XRN-6410B4/XRN-3210B4	PRN-3200B2/PRN-3205B2 PRN-1600B2/PRN-1605B2 XRN-6410RB2/XRN-3210RB2	XRN-6410B2 XRN-3210B2	XRN-1620SB1	XRN-1620B2	XRN-820S
Gravador	O	O	O	O	O	O	O
Mouse	O	O	O	O	O	O	O
Manual de consulta rápida	O	O	O	O	O	O	O
Cabo de alimentação	O (2 ea)	O	O	O	O	O	O
Bloco de terminal	O (2 ea)	O (2 ea)	O (2 ea)	O (2 ea)	O	O	O
Raque de suporte ❶	X	X	O	O	O	O	X
Raque de suporte ❷	X	X	X	X	X	X	O
Cabo de alimentação SATA ❶	X	X	X	O (2 ea)	O	O (2 ea)	X
Cabo de alimentação SATA ❷	X	X	X	X	X	X	O
Cabo de dados SATA	X	X	X	O (8 ea)	O (4 ea)	O (8 ea)	O (2 ea)
Parafuso de fixação do HDD	O (64 ea)	O (64 ea)	O (32 ea)	O (32 ea)	O (16 ea)	O (32 ea)	O (8 ea)
Parafuso de fixação da braçadeira	X	X	O (8 ea)	O (8 ea)	O (4 ea)	O (4 ea)	O (4 ea)
Parafuso de aterramento	X	X	O	O	X	X	X
Adesivo do número da unidade de disco rígido ❶	X	X	O	X	X	X	X
Adesivo do número da unidade de disco rígido ❷	O	O	X	X	X	X	X
Chave da tampa frontal	O	O	O	X	X	X	X
Almofada de borracha antiderrapante	O	O	X	X	X	X	X

Modelo com disco rígido

Parte \ Nome do modelo	XRN-6410B2 (Disco rígido 1 ea)	XRN-3210B2 (Disco rígido 1 ea)	XRN-1620SB1 (Disco rígido 1 ea)	XRN-1620SB1 (Disco rígido 2 ea)	XRN-1620B2 (Disco rígido 1 ea)	XRN-820S (Disco rígido 1 ea)
Gravador	O	O	O	O	O	O
Mouse	O	O	O	O	O	O
Manual de consulta rápida	O	O	O	O	O	O
Cabo de alimentação	O	O	O	O	O	O
Bloco de terminal	O (2 ea)	O (2 ea)	O	O	O	O
Raque de suporte ①	O	O	O	O	O	X
Raque de suporte ②	X	X	X	X	X	O
Cabo de alimentação SATA ①	O	O	X	X	O	X
Cabo de alimentação SATA ②	X	X	X	X	X	X
Cabo de dados SATA	O (7 ea)	O (7 ea)	O (3 ea)	O (2 ea)	O (7 ea)	O
Parafuso de fixação do HDD	O (28 ea)	O (28 ea)	O (12 ea)	O (8 ea)	O (28 ea)	O (4 ea)
Parafuso de fixação da braçadeira	O (8 ea)	O (8 ea)	O (4 ea)	O (4 ea)	O (4 ea)	O (4 ea)
Parafuso de aterramento	O	O	X	X	X	X
Adesivo do número da unidade de disco rígido ①	X	X	X	X	X	X
Adesivo do número da unidade de disco rígido ②	X	X	X	X	X	X
Chave da tampa frontal	X	X	X	X	X	X
Almofada de borracha antiderrapante	X	X	X	X	X	X

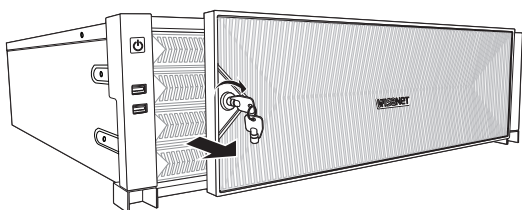
Hanwha Vision Co., Ltd. é uma fabricante de câmeras de vigilância que fornece equipamentos de informação de vídeo com várias funções. Os usuários devem seguir as leis locais ao usar os nossos dispositivos. Os usuários são exclusivamente responsáveis por qualquer uso ilícito dos nossos produtos.

Montagem do HDD

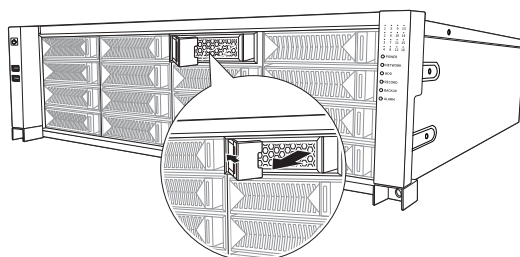
- ! ■ Se estiver adicionando um HDD novo ou usado anteriormente a este produto, além do(s) HDD(s) instalado(s) originalmente, formate manualmente o HDD novo do conjunto antes de usá-lo.
- Para substituição ou instalação de um HDD adicional, você deve entrar em contato com o seu representante de vendas ou o nosso centro de atendimento ao cliente.

PRN-6400DB4/PRN-6400B4/PRN-3200B4
 PRN-6405DB4/PRN-6405B4/PRN-3205B4
 XRN-6410DB4/XRN-6410B4/XRN-3210B4

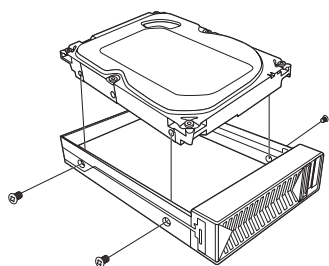
- 1** Use a chave da tampa frontal para abri-la. Segure a tampa frontal com ambas as mãos e puxe-a para a esquerda para removê-la.



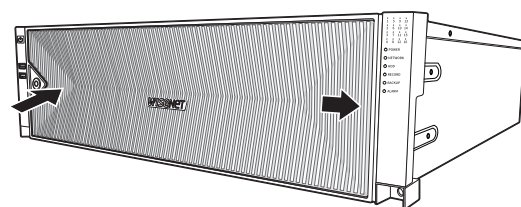
- 2** Pressione o botão laranja no suporte de disco rígido à esquerda e puxe-o para a frente para separar a peça principal do suporte de disco rígido.



- 3** Monte um HDD no suporte HDD e fixe-o usando os parafusos fornecidos.

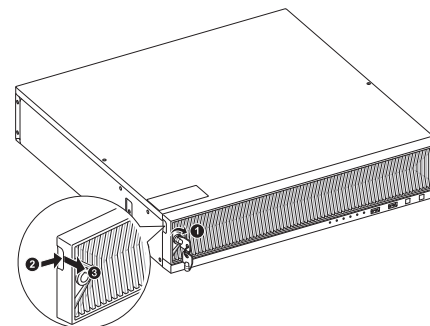


- 4** Quando o HDD estiver montado no suporte, empurre o suporte em direção à peça principal e feche a tampa frontal.
- Fixe a tampa frontal no encaixe à direita na peça principal, e pressione e feche até ouvir um clique.
 - Use a chave da tampa frontal para fechá-la, de modo que ela não se solte.

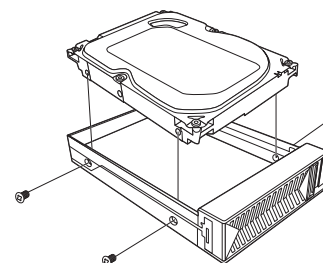


PRN-3200B2/PRN-1600B2
 PRN-3205B2/PRN-1605B2
 XRN-6410RB2/XRN-3210RB2

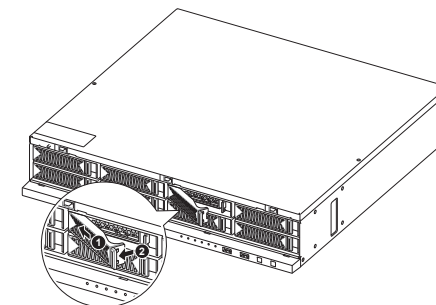
- 1** Use a chave de bloqueio na tampa frontal para destravá-la, e pressione e puxe o chanfro esquerdo da tampa frontal para separá-la.



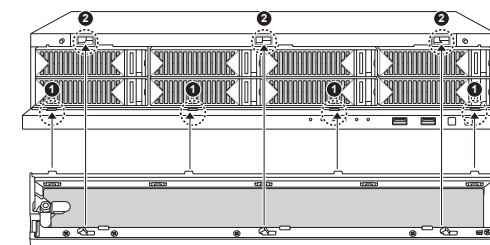
- 3** Monte um HDD no suporte HDD e fixe-o usando os parafusos fornecidos.



- 2** Pressione o botão laranja no suporte de disco rígido à esquerda e puxe-o para a frente para separar a peça principal do suporte de disco rígido.

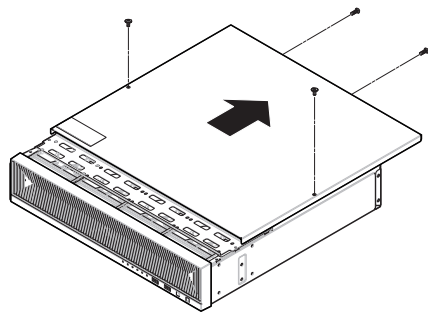


- 4** Quando o HDD estiver montado no suporte, empurre o suporte em direção à peça principal e feche a tampa frontal.
- Coloque a tampa frontal no chanfro inferior do gravador, e então, pressione e feche até ouvir um "clique".
 - Use a chave da tampa frontal para fechá-la, de modo que ela não se solte.

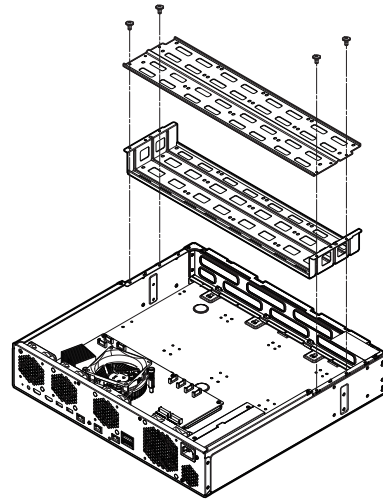


XRN-6410B2/XRN-3210B2

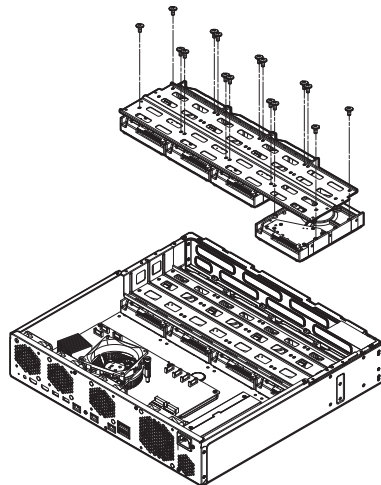
- 1** Remova os parafusos do topo e da parte inferior do gravador, e empurre a tampa para trás para soltá-la.



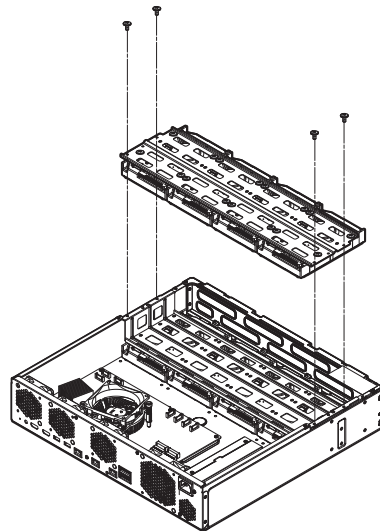
- 2** Retire os parafusos à esquerda/direita e solte o suporte.



- 3** Coloque 8 discos rígidos no suporte, e prenda-o usando parafusos.

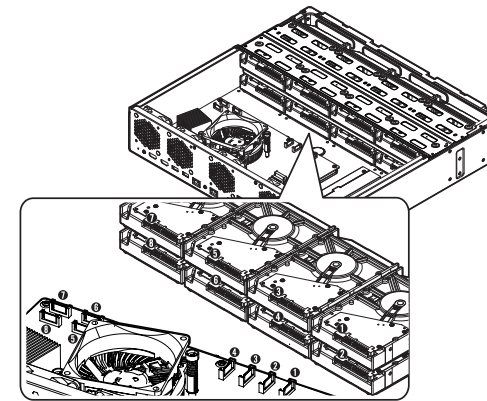


- 4** Prenda o suporte com disco rígido no gravador, por meio de parafusos.



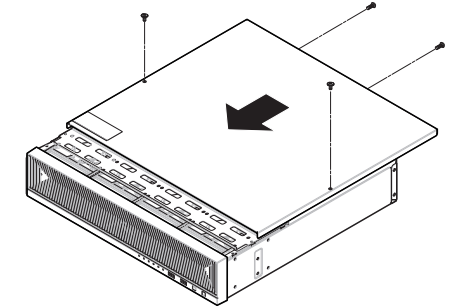
- 5** Conecte o cabo de alimentação/SATA do disco rígido ao conector da placa principal.

- Consulte a figura abaixo para ver o número de localização do disco rígido e o número do conector.




- 6** Verifique se não há problema na porta da conexão e no roteador dentro do gravador, e prenda-o com parafusos após fechar a tampa.

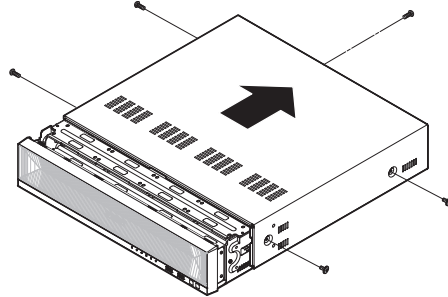
- Ao fechar a tampa, tome cuidado para não danificar o cabo.



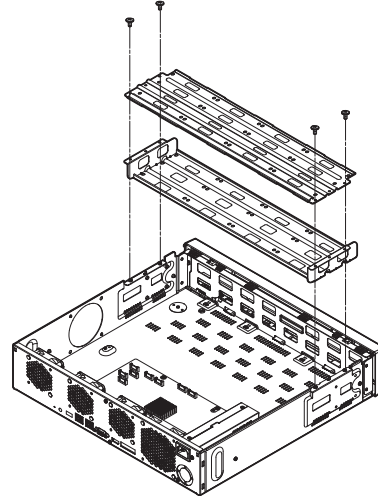
XRN-1620B2/XRN-1620SB1

 ■ As imagens abaixo são baseadas no modelo XRN-1620B2.

1 Retire os parafusos à esquerda/direita e atrás, e empurre a tampa para trás para soltá-la.

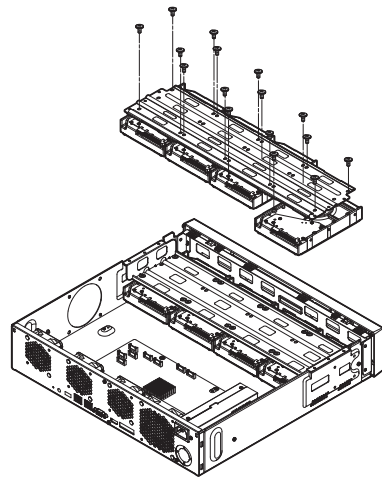


2 Retire os parafusos à esquerda/direita e solte o suporte.

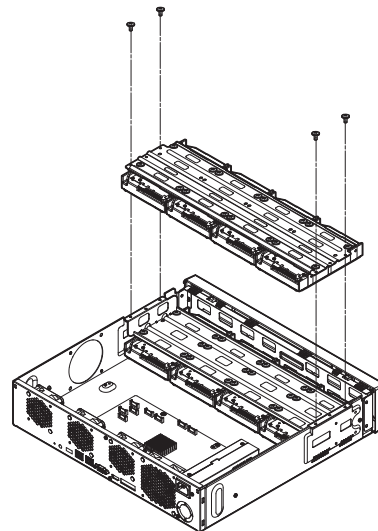


3 Coloque 8 discos rígidos no suporte, e prenda-o usando parafusos.

■ Para o modelo XRN-1620SB1, coloque os discos rígidos somente no suporte inferior.

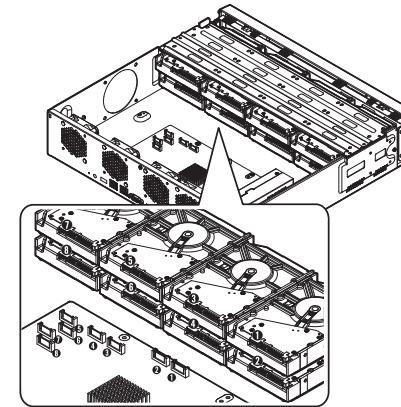


4 Prenda o suporte com disco rígido no gravador, por meio de parafusos.



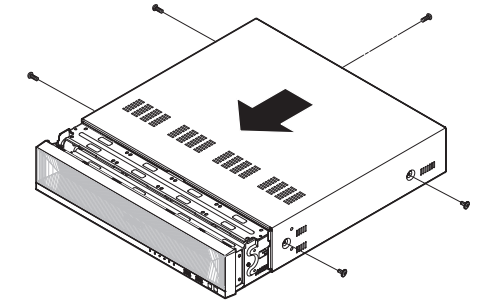
5 Conecte o cabo de alimentação/SATA do disco rígido ao conector da placa principal.

■ Consulte a figura abaixo para ver o número de localização do disco rígido e o número do conector.

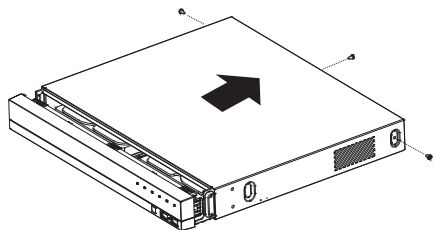


6 Verifique se não há problema na porta da conexão e no roteador dentro do gravador, e prenda-o com parafusos após fechar a tampa.

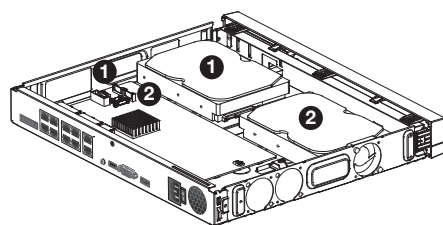
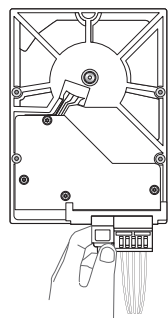
■ Ao fechar a tampa, tome cuidado para não danificar o cabo.



- 1 Retire os parafusos à esquerda/direita e atrás, e empurre a tampa para trás para soltá-la.

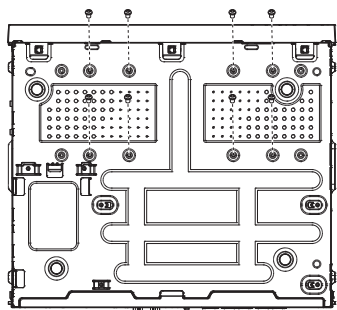


- 2 Conecte o cabo de alimentação/SATA do disco rígido ao conector da placa principal.
 - Consulte a figura abaixo para ver o número de localização do disco rígido e o número do conector.

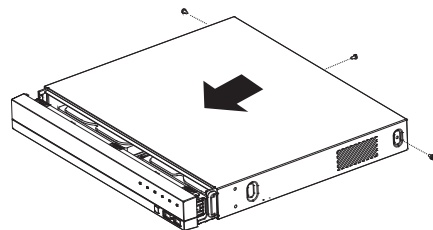


- ! Pressione suavemente o conector antes de remover o HDD. Não force na hora de puxar o cabo.

- 3 Use os parafusos para prender o disco rígido a parte inferior do gravador.



- 4 Verifique se não há problema na porta da conexão e no roteador dentro do gravador, e prenda-o com parafusos após fechar a tampa.
 - Ao fechar a tampa, tome cuidado para não danificar o cabo.



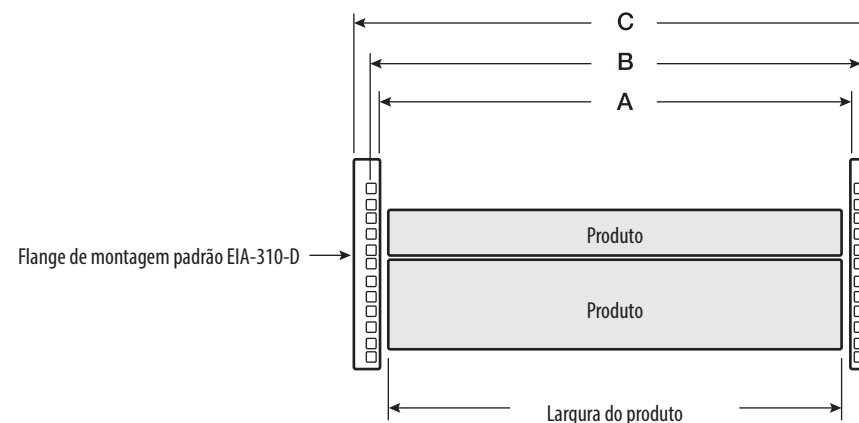
Instalação do rack

PRN-6400DB4/PRN-6400B4/PRN-3200B4
 PRN-6405DB4/PRN-6405B4/PRN-3205B4
 XRN-6410DB4/XRN-6410B4/XRN-3210B4

Requisitos de instalação do rack e dimensões de referência

Classificação	Requisitos
Tipo de rack	Rack de 19" de EIA-310-D padrão
Contagem POST	4
Distância POST	Profundidade 800 mm

Dimensões do flange de montagem

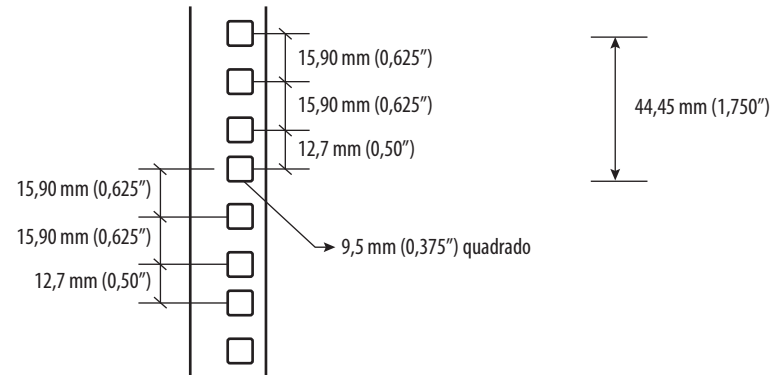


• Dimensões notáveis

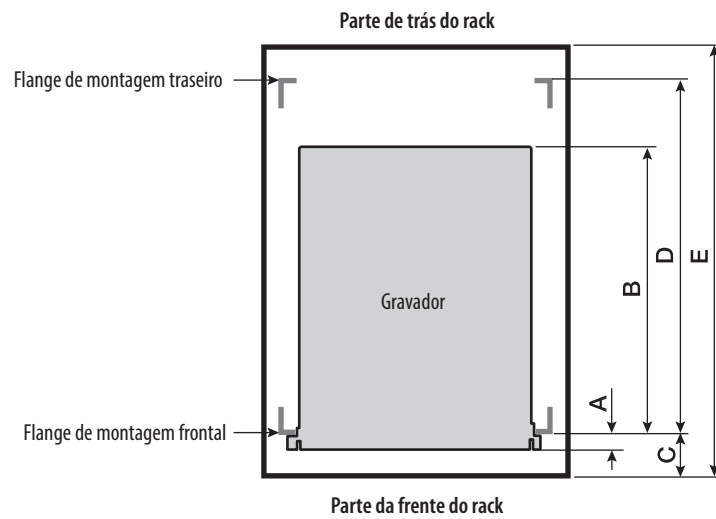
Índice	Dimensão
A	450 mm (17,717") mín.
B	465 mm (18,307") nominal
C	483,4 mm (19,031") mín.

- Furos de montagem do flange (recomenda-se furos quadrados para a série PRN-6400/PRN-6405/XRN-6410) Embora o padrão EIA-310-D permita que os furos do flange de montagem sejam redondos, quadrados ou rosqueados (parafusados), a série PRN-6400/PRN-6405/XRN-6410 só trabalha com furos redondos ou quadrados, mas não rosqueados.

• Furos de montagem quadrados



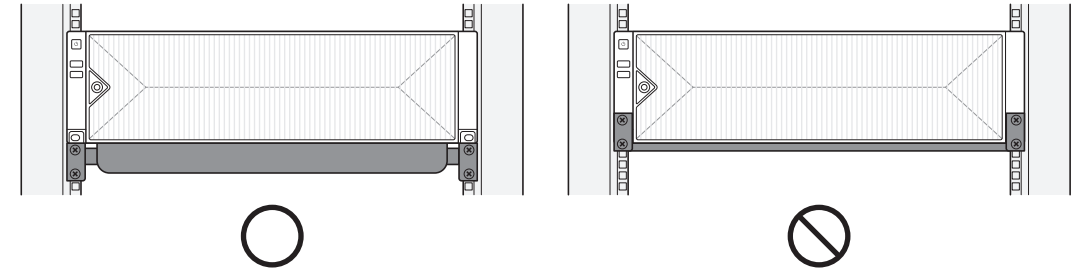
Dimensões recomendadas do rack



Índice	Dimensão	Descrição
A	28 mm	Dimensão frontal do gravador
B	560 mm	Dimensões do gravador
C	51 mm	Distância de compensação entre o flange de montagem e a frente do rack
D	617~730 mm	Distância de compensação entre os flanges de montagem
E	800 mm	Profundidade do rack

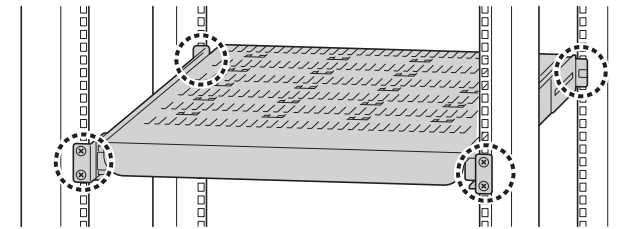
Precauções ao selecionar prateleiras

Para evitar quaisquer problemas ao instalar o gravador, selecione uma estrutura à qual a parte inferior do produto deva ser montada.



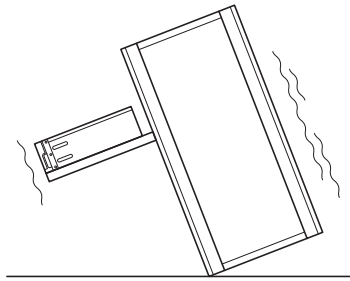
Para estabilidade na instalação, recomenda-se o uso de prateleira fixa dedicada ao rack de 19", capaz de suportar pelo menos 30 kg.

- Uma prateleira precisa estar presa com pelo menos 4 parafusos.

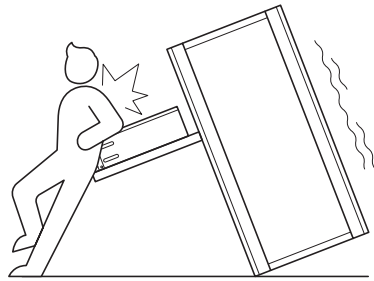


Precauções para o uso de prateleiras deslizantes

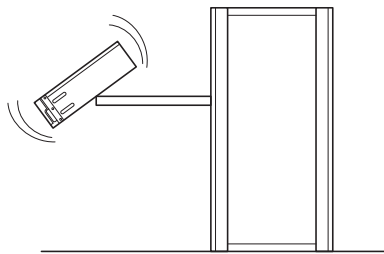
Ao remover uma prateleira, fixe o rack ao piso, para que ele não seja derrubado.



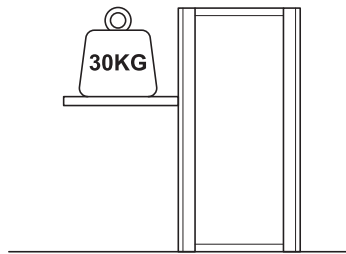
Evite se inclinar sobre o produto instalado ou colocar um objeto sobre ele enquanto a prateleira estiver puxada para fora.



Ao deslizar a prateleira para dentro/fora, tenha cuidado para não derrubar o produto.



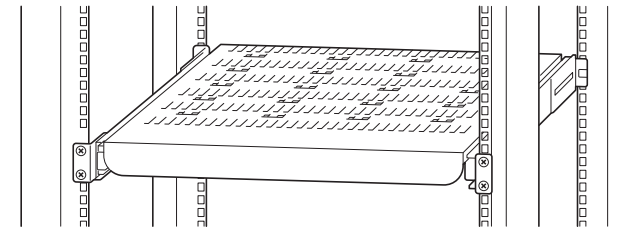
Use uma prateleira que agüente carga de pelo menos 30 kg, quando ela estiver puxada para fora, e verifique se não há nenhuma deformação nos trilhos.



Como instalar o rack

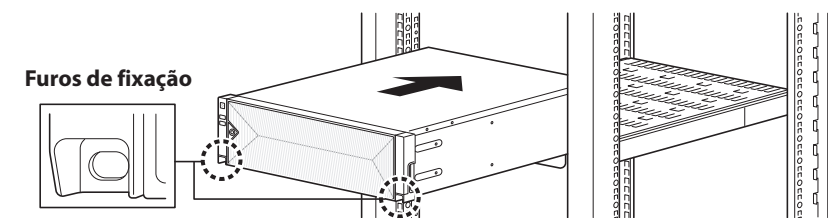
1 Monte a prateleira fixa ou deslizante no rack de 19".

- Consulte o manual fornecido pelo fabricante para instalar a prateleira fixa.



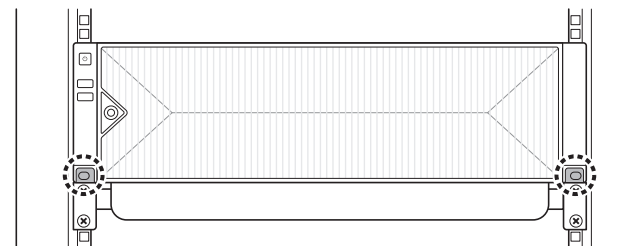
2 Coloque o gravador na prateleira e empurre-o até que os furos de fixação da esquerda/direita do gravador se alinhem aos furos do flange de montagem do rack de 19".

- Porcas gaiolas devem ser usadas nos furos do flange de montagem do rack de 19".



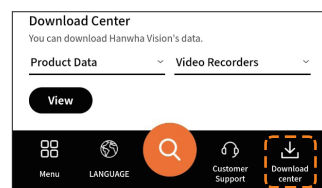
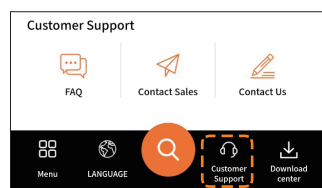
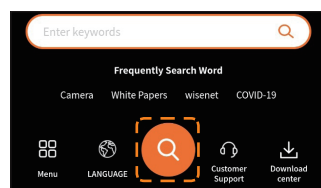
3 Insira os parafusos nos furos de fixação da esquerda/direita do gravador para firmá-lo.

- Porcas de fixação e porcas gaiolas não são enviadas junto com o gravador. Elas são vendidas separadamente no local de compra da prateleira ou rack. (Recomenda-se o uso de porcas M6 e porcas gaiolas de tamanho igual ou menor a 12 mm.)



Usar as informações do produto

Você pode consultar as informações do produto, o manual, as informações do firmware, as perguntas frequentes e a lista de compatibilidade do HDD na página inicial ou na Web de seu smartphone.

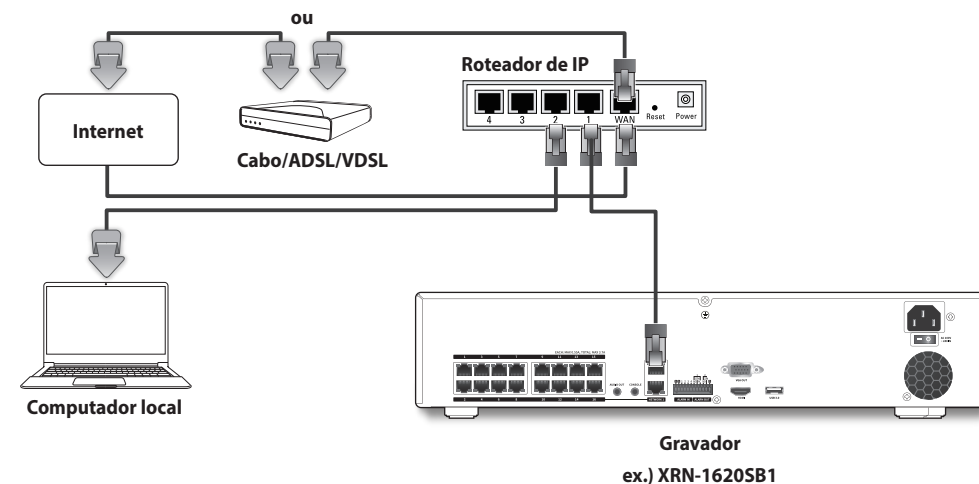


Conectar a uma rede usando um roteador

Se quiser adicionar 1 a 3 computadores e gravadores em um ambiente usando modem xDSL/a cabo, você pode usar o roteador com somente uma linha de internet.

Este é um guia de instalação para iniciantes em rede. Siga as instruções para configurar o seu roteador, computador local e gravador.

Conectar o cabo



Conectar um roteador com o computador

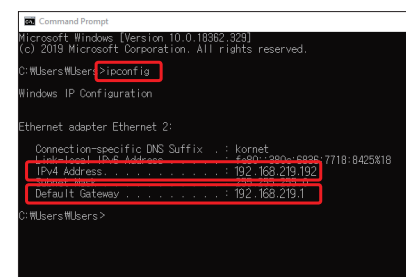
Consulte o manual do usuário do roteador.

Conectar um gravador e um roteador

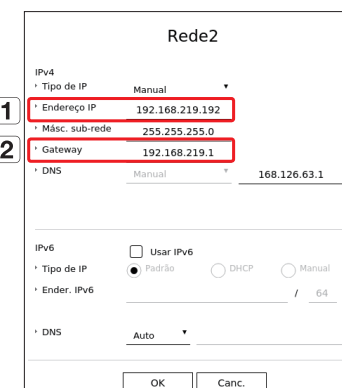
Acesse a <IP e porta> do Gravador <Rede> Menu de configurações, e configure o 1 <Endereço IP> e 2 <Gateway> em <Configurações>.

※ O <Gateway padrão> marcado na janela [cmd.exe] do computador local e o <Gateway> do gravador devem ser o mesmo.

※ Os três primeiros números do <Endereço IP> do gravador devem corresponder aos três primeiros números do <Gateway padrão> que podem ser verificados na janela [cmd.exe] do PC local.



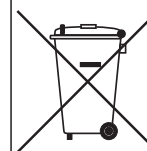
<Tela cmd>



<ex.: tela do gravador>



A Hanwha Vision respeita e preserva o meio ambiente em todos os estágios de produção e toma várias medidas para oferecer aos clientes aparelhos mais ecológicos.
A marca Eco representa a determinação da Hanwha Vision em criar aparelhos ecológicos e indica que o aparelho satisfaz a diretiva RoHS da União Europeia.



Eliminação Correcta Deste Produto (Resíduos de Equipamentos Eléctricos e Electrónicos)

Esta marca - apresentada no produto, nos acessórios ou na literatura – indica que o produto e os seus acessórios electrónicos (por exemplo, o carregador, o auricular, o cabo USB) não deverão ser eliminados juntamente com os resíduos domésticos no final do seu período de vida útil. Para impedir danos ao ambiente ou à saúde humana causados pela eliminação incontrolada de resíduos, deverá separar estes equipamentos de outros tipos de resíduos e reciclá-los de forma responsável, para promover uma reutilização sustentável dos recursos materiais.

Os utilizadores domésticos deverão contactar o estabelecimento onde adquiriram este produto ou as entidades oficiais locais para obterem informações sobre onde e de que forma podem entregar estes equipamentos para permitir efectuar uma reciclagem segura em termos ambientais.

Os utilizadores profissionais deverão contactar o seu fornecedor e consultar os termos e condições do contrato de compra. Este produto e os seus acessórios electrónicos não deverão ser misturados com outros resíduos comerciais para eliminação.



Eliminação correcta das baterias deste produto

(Aplicável na União Europeia e em outros países europeus com sistemas de devolução de baterias.)

Esta marca na bateria, manual ou embalagem indica que as baterias deste produto não devem ser eliminadas com outros resíduos domésticos no fim da sua vida útil. Onde presentes, os símbolos químicos Hg, Cd ou Pb indicam que a bateria contém mercúrio, cádmio ou chumbo acima dos níveis de referência da Diretiva 2006/66 da UE. Se as baterias não forem eliminadas corretamente, essas substâncias podem causar danos à saúde e ao meio ambiente. Para proteger recursos naturais e promover a reutilização de materiais, separe as baterias de outros tipos de resíduos e recicle-as através do seu sistema local gratuito de devolução de baterias. A bateria de lítio recarregável incorporada neste produto não pode ser substituída pelo usuário.

Para obter informações sobre sua substituição, entre em contato com seu prestador de serviços.

